



2018-06-01
Kaunas

ATITIKTIES DEKLARACIJA

UAB "By & N"
įmonės kodas: 302622922
Veiverių g. 151, Kaunas
LT-46417

Patvirtina (Deklaruoja):
Produktas: Avarinio maitinimo modulis
Gaminio ženklas: LEDlife
Modeliai Nr.: LDE-18W1HAC2, LDE-18W3HDC1, LDE-25W1HAC3, LDE-40W1HAC2,
LDE-40W1HAD2, LDE-44W1HAC4, LDE-44W1HAC6, LDE-44W3HAC4.
Kilmės šalis: Kinijos LR

Atitinka reikalavimus pagal šių testų standartus ir gali būti ženklinama atitinkamais ženklais:

EN 61347-2-13:2014;	EN 61347-2-7:2012;
EN 61347-1:2015.	EN 62493: 2015;
LVD Directive 2014/35/EU	
EN 55015: 2013+A1:2015;;	EN 61547: 2009;
EN 61000-3-2: 2014;	EN 6100-3-3: 2013;
EN 61000-6-3:2007+A1:2011+AC:2012;	EN 6100-6-1:2007.
EMC Directive 2014/30/EU	
IEC 62321-4:2013;	IEC 62321-5:2013;
IEC 62321-6:2015;	IEC62321-7-1:2015.
RoHS Directive 2011/65/EU(RoHS 2.0)	

CE, RoHS

Sertifikato Nr. **OB160506.MEUC23 (2016 05 06) EMC/LVD**
SHBST1606584510001YRC-4 (2016 06 15) RoHS

Ente Certificazione Macchine Srl

ADD: Via Ca' Bella, 243 – Loc. Castello di Serravalle – 40053 Valsamoggia (BO) - ITALY

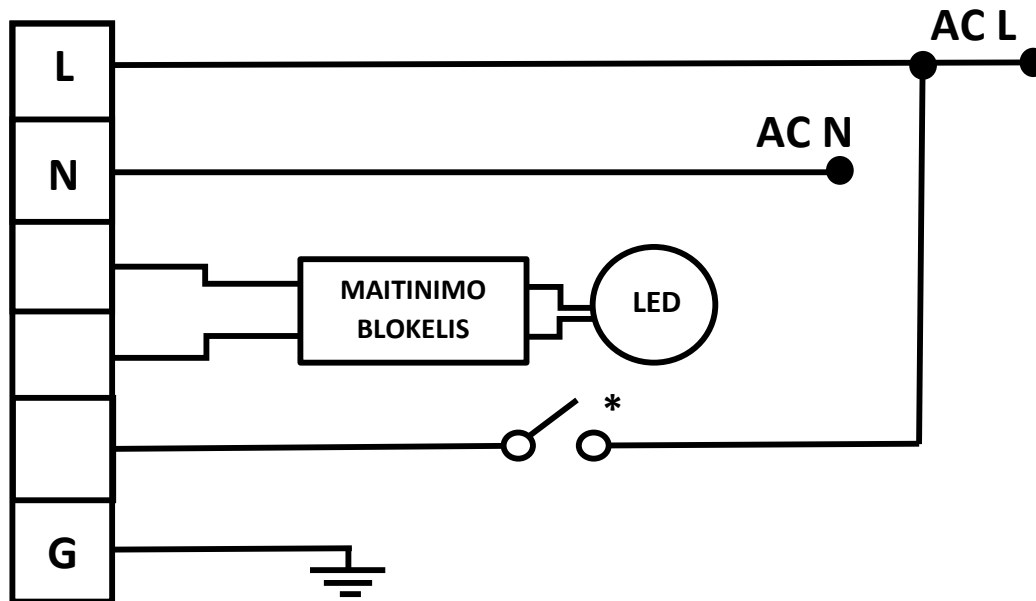
Įėjimo įtampa: AC 220-240V 50-60Hz

Išėjimo įtampa : 180-240V

Išėjimo galia: 44W (100%)

Akumuliatorius: Li-ion 11.1V 6000mAh

Energijos palaikymas: 60 min.



* Jungiklis arba automatinis jungiklis. Dedamas pagal poreikį. Uždarius grandinę LED šviestuvus švies pastoviai.