

## HBL-K 190LM/W DIDELIO EFEKTYVUMO

Didelio efektyvumo >190lm/W HBL šviestuvai - profesionalus sprendimas aukštų patalpų apšvietimui. Rekomenduojama montuoti 4-14m aukštyje. Šviestuvai gali būti komplektuojamas su reflektoriais.

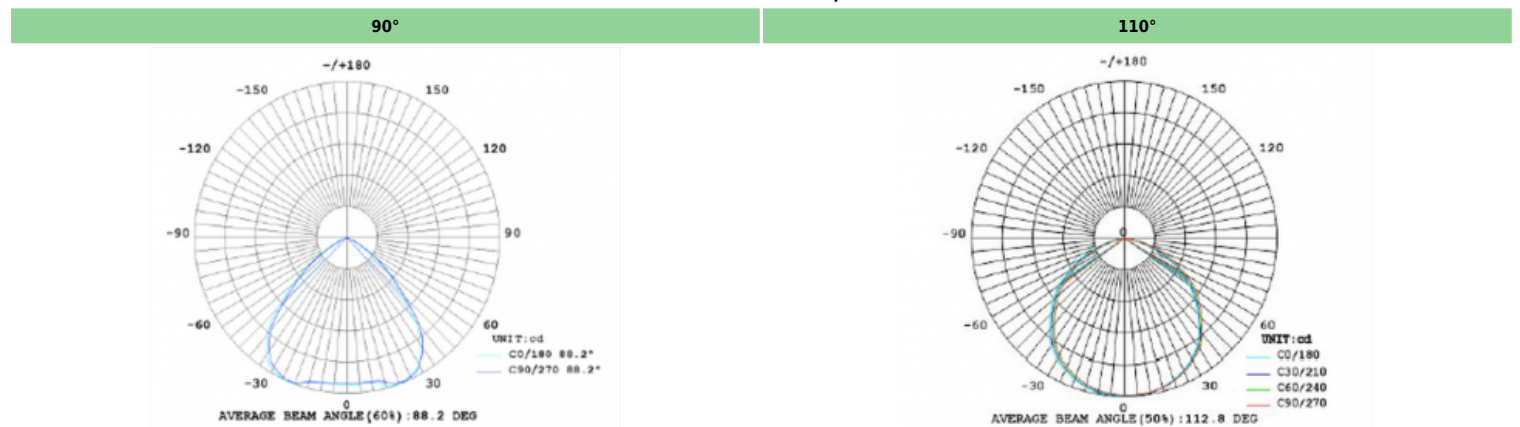


### Bendrieji parametrai

Šviestuvo efektyvumas	≥190 lm/W	Apsaugos klasė	IP65
Apšvietos kampas	90°; 110°	Šviesos spalva (CCT)	3000K-6000K
Spalvų atgavos indeksas (CRI)	RA≥70; RA≥80	LED šviestukų gamintojas	LUMILEDS
Šviestuvo ilgaamžiškumas	≥50000 h	Veikimo aplinkos temperatūra	nuo -30°C iki +50°C
Maitinimo šaltinio gamintojas	MEANWELL	Naudojama įtampa	100-277V AC
Jėgos faktorius (PF)	>0,98	Atsparumo klasė	IK07
Korpusas	Aliuminis ADC12	Garantija	5 metai
Sertifikatai	CE; ROHS	Valdymas (Dimeriavimas)	0-10V; ZigBee

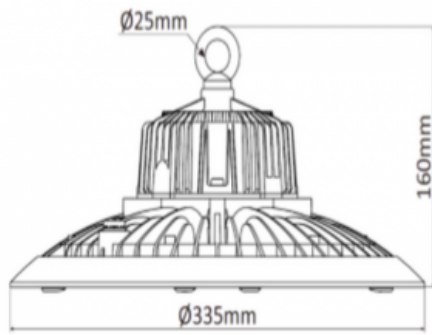
Modelis	Galia	Šviesos srautas	Dydis (mm)
HBL-100N9-9K	100W	19000lm	φ335x160
HBL-150N9-9K	150W	28500lm	φ377x169
HBL-200N9-9K	200W	38000lm	φ416x167
HBL-240N9-8K	240W	43200lm	φ416x167

### Skaidos kampas

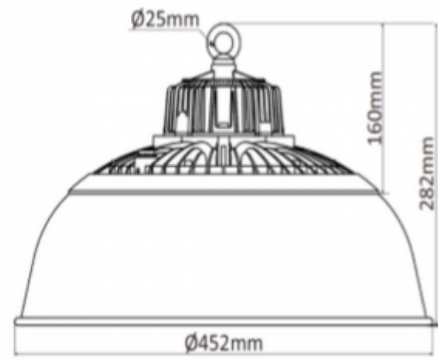


### Šviestuvo matmenys

100W

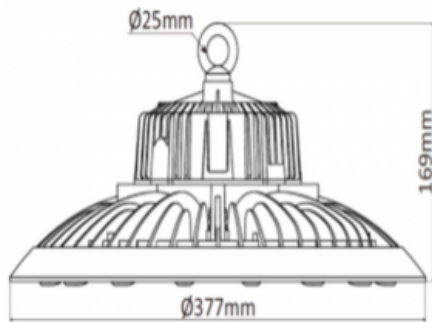


100W

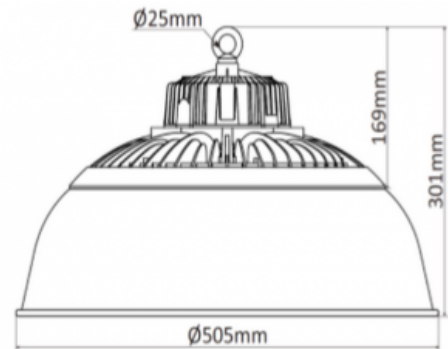


## Šviestuvo matmenys

150W

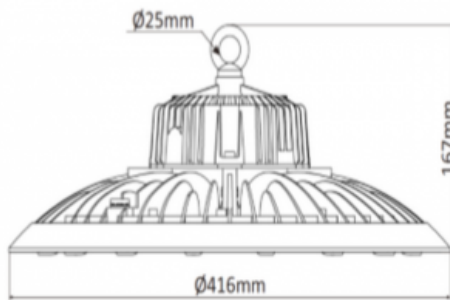


150W

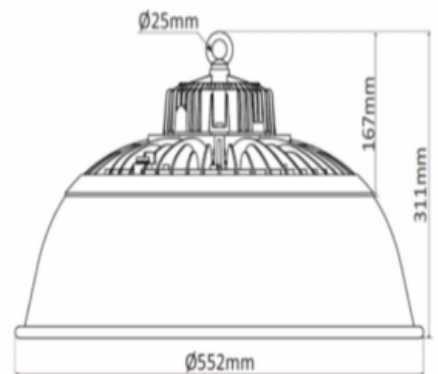


## Šviestuvo matmenys

200W



200W



## Panaudojimo būdai

