

## PROŽEKTORIUS HBS-B 160LM/W

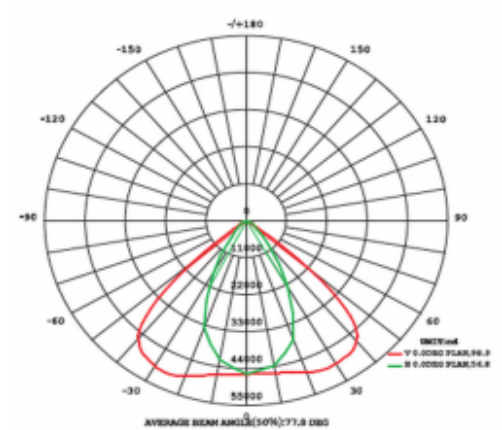
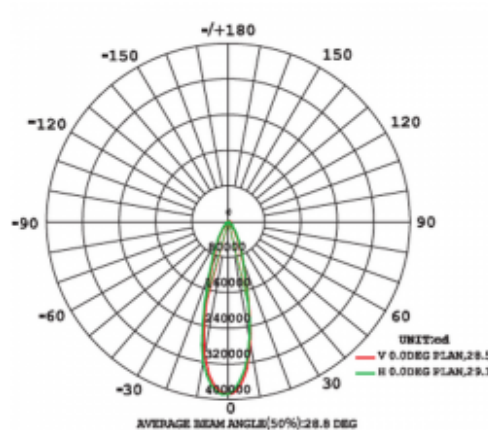
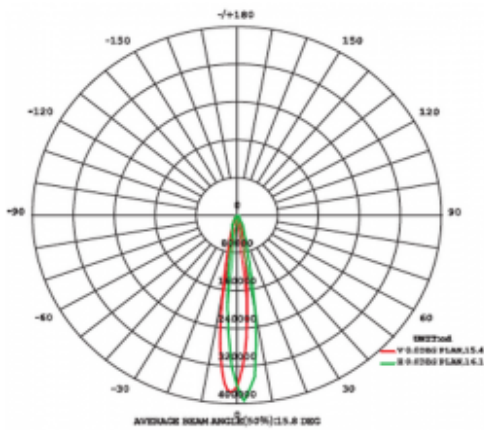
Didelio efektyvumo >160lm/W šviestuvus profesionalus sprendimas sporto salėms ir aikštynams. Lengvai montuojama konstrukcija ir patogus šviestuvo padėties reguliavimas.



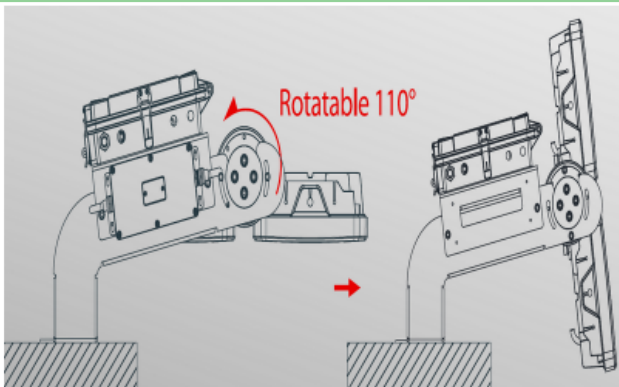
### Bendrieji parametrai

Šviestuvo efektyvumas	≥160 lm/W	Apsaugos klasė	IP65
Apšvietos kampas	15°; 30°; 100°x60°	Šviesos spalva (CCT)	3000K; 4000K; 5700K
Spalvų atgavos indeksas (CRI)	RA≥70	LED šviestukų gamintojas	LUMILEDS
LED šviestukų tipas	5050	Šviestuvo ilgaamžiškumas	≥50000 h
Veikimo aplinkos temperatūra	nuo -40°C iki +50°C	Maitinimo šaltinio gamintojas	MEANWELL
Naudojama įtampa	100-277V AC; 277-480V AC	Apsauga nuo viršįtampio	20kV
Atsparumo klasė	IK08	Korpusas	Aliuminis
Garantija	5 metai	Sertifikatai	CE; ROHS
Valdymas (Dimeriavimas)	0-10V; 1-10V; DALI		

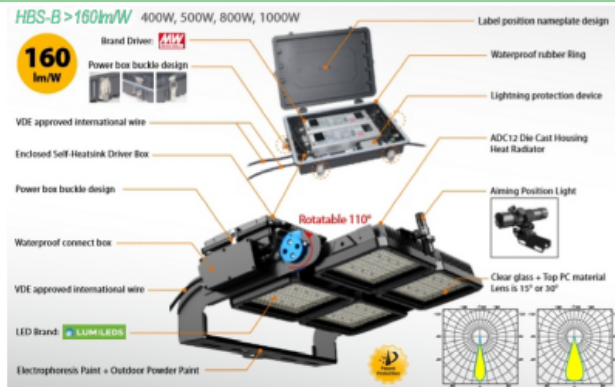
Modelis	Galia	Šviesos srautas	Dydis (mm)
HBS-400NB6-B	400W	64000 lm	670x403x326
HBS-500NB6-B	500W	80000 lm	670x403x326
HBS-800NB6-B	800W	128000 lm	670x773x326
HBS-100NB6-B	1000W	160000 lm	670x773x326



Posūkio kampas



Šviestuvo konstrukcija



Uždanga akinimui išvengti



IP65 atsparus vandeniui



Lazeris šviesos srauto krypties nustatymui >200m

